



PROJECT		REF		REV	ITEM CODE	
LOCATION		DATE			PAGE	

## SANITARY WARE SPECIFICATION SHEET

Item Descriptions	Omoio (Japan) Anti-bacteria plastic child changing station	<p>Illustration/ Drawing</p>
Dimensions	W400 x D67 x H523 mm (Folded) W400 x D517 x H98 mm (Opened)	
Model	TS-FIT	
Material/ Color	Polypropylene & Stainless Steel	
Color	White	
Static Loads	100 kg	
Source	Acme Sanitary Ware Co. Ltd Mr. Eric Wong/ Mr. Don Yuen	
Contact Tel/Fax	(852) 2388-7171 / (852) 2710-8012	
E-mail	acme@acmesanitary.com.hk	
Website	www.acmesanitary.com.hk	

### 収納式おきがえ台

フィッティングボードFIT壁面・床面

兼用



#### 意匠登録済

使用対象年齢 / つかまり立ちができる乳幼児～大人の方まで

使用耐荷重 / 100kg

付属品 / 設置ラベル・ビスセット

品番 / TS-FIT

サイズ / 収納時: W400 x D67 x H523 mm

使用時: W400 x D517 x H98 mm

材質 / 主材: ポリプロピレン・ステンレス

※施工が必要な商品です。



- トイレスペースなどでも、履物をぬいで衛生的におきがえができます。
- つかまり立ちのお子さまから、大人の方まで幅広い世代にご使用いただけます。
- 折りたたみ収納時の厚みがわずか67mmの省スペース設計です。
- 設置環境に合わせて壁面・床面どちらでも固定が可能です。
- 取付金具には耐久性に優れたステンレス(SUS304)仕様です。

【収納式おきがえ台】

フィッティングボードFIT 壁面・床面兼用 TS-FIT

使用対象年齢/  
つかまり立ちができる乳幼児～大人の方まで  
サイズ / 収納時:W400 x D 67 x H523 mm  
使用時:W400 x D517 x H 98 mm

omoio おむつ交換台に合わせた丸みのあるやわらかいデザインに



使用時



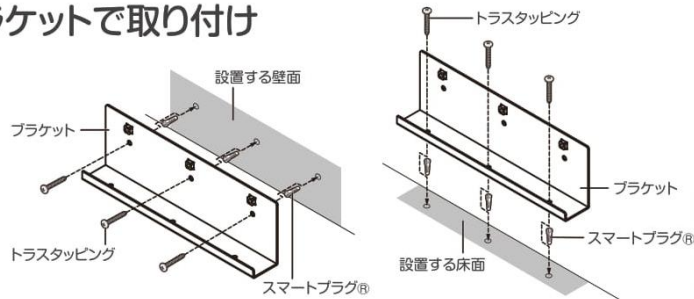
収納時



▼ステンレス製ブラケットで取り付け



ステンレス製のブラケットを  
**壁** または **床** どちらかに  
留め付け設置します。



【壁面に設置する場合】

【床面に設置する場合】

大人のお着替えにも



壁面固定

床面固定

■壁面固定・床面固定兼用  
設置環境に合わせて固定方法が選べ  
ます。ブラケットは耐久性に優れた  
ステンレス製です。



■大人の方のおきがえにも  
つかまり立ちのお子さまから、大人  
の方まで幅広くご使用いただけます。



■荷物置き  
マザーズバッグなどの手荷物を  
置くスペースにもご使用いた  
だけます。



■開閉操作  
スプリングを内蔵  
開閉操作がスムー

ステップ 1- ブラケットを設置する

**注意** 壁もしくは床の下地が木または軽鉄の場合、スマートプラグ<sup>®</sup>は使用しない。

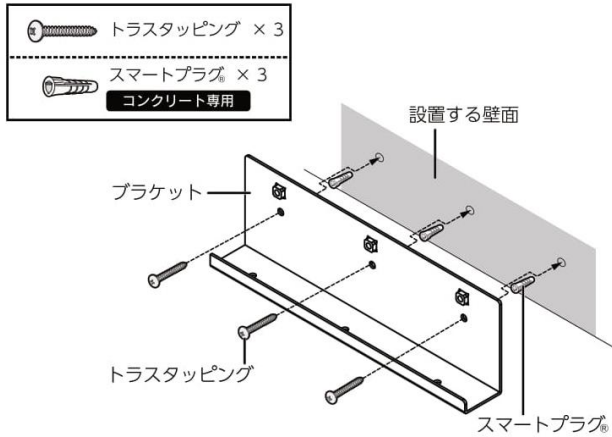
※スマートプラグ<sup>®</sup>はコンクリート(壁および床)設置用部品です。

※ブラケットの設置方法は、【A. 壁面への設置 / B. 床面への設置】の2パターンがあります。

**注意** コンクリート下地に設置する場合は、あらかじめスマートプラグ<sup>®</sup>を施工してください。

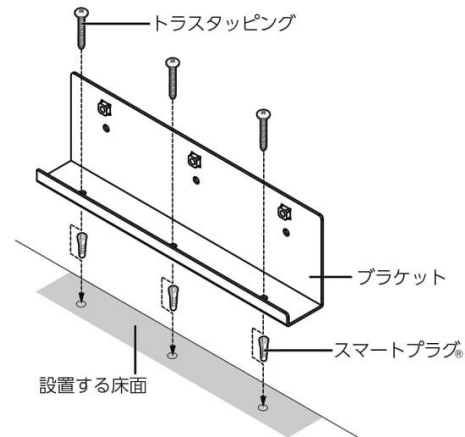
【A. 壁面に設置する場合】

- ① ブラケットを設置する壁面にあて、位置決める。
  - ② 位置決めした箇所に下穴をあける。
- ※ 下地がコンクリートの場合はスマートプラグ<sup>®</sup>を打ち込む。
- ③ トラストッピングでブラケットをしっかりと固定する。



【B. 床面に設置する場合】

- ① ブラケットを設置する床面にあて、位置決める。
  - ② 位置決めした箇所に下穴をあける。
- ※ 下地がコンクリートの場合はスマートプラグ<sup>®</sup>を打ち込む。
- ③ トラストッピングでブラケットをしっかりと固定する。

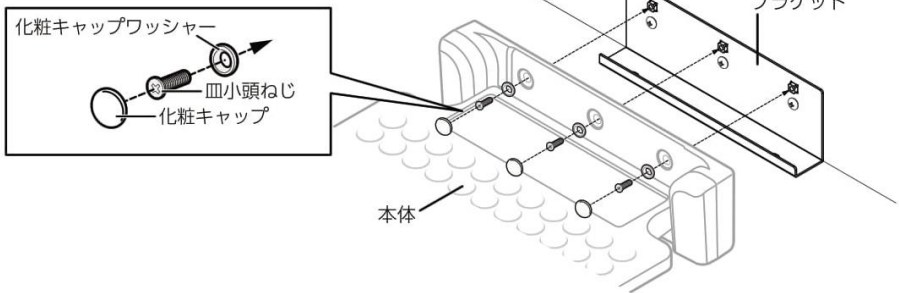


スマートプラグの施工方法 1 穿孔		2 清掃		3 挿入	
<p>コンクリート層 35mm</p>	<ul style="list-style-type: none"> <li>・穿孔径：6.0mmφ</li> <li>・穿孔深さ：35mm</li> <li>・6.0mm ドリルビットを使用</li> </ul>	<p>コンクリート層</p>	<p>ダストポンプで コンクリート粉 を取り除きます。</p>	<p>コンクリート層</p>	<p>スマートプラグを 挿入します。</p>

ステップ 2- 本体をブラケットに取り付ける

・本体をブラケットにあて、皿小頭ねじでしっかりと固定する。

- 化粧キャップ × 3
- 皿小頭ねじ × 3
- 化粧キャップワッシャー × 3



**注意** 設置後の確認(必ず行うこと)

- ✓ 異音、ガタツキ等がないか開閉を繰り返し確認する。
- ✓ 開閉がスムーズに行えるか確認する。

ステップ 3- 施工完了

- ① 入り口などの見やすい場所に「設置ラベル」を貼り付ける。図1
- ② 施設管理者に本書を渡す。

